



RELIANCE

瑞莱恩斯科技（苏州）有限公司

## 氧分析仪、氢分析仪



# 目 录



非耗尽型电解液氧传感器 . . . . .	2
oxy.IQ Panametrics Oxygen Transmitter . . . . .	5
XMO2热磁式氧分析变送器 . . . . .	8
APX高精度热磁式氧分析仪 . . . . .	11
CGA 351净洁气体氧分析仪 . . . . .	13
XMTC热导式二元气体分析变送器 . . . . .	15

# 非耗尽型电解液氧传感器

## 应用

非耗尽型氧传感器是一款电化学氧分析探头，主要应用于下列行业的氧含量测量：

- 冶金——热处理加热炉环境气体氧含量测量
- 半导体——高纯气体的微量氧测量
- 气体生产——氩、氢、氮、氦气的纯度检测
- 石油化工——烯烃物料的纯度检测

## 特点

- 与M系列水份仪配套使用检测气体中的氧含量（从微量到常量）
- 高纯气体的微量氧检测——可检测到<5ppb的氧含量
- 应用于有酸性气体的检测——无需酸性气体清除设备
- 无需定期更换和校正电池
- 可选防护/防爆外壳
- 采样系统采用VCR管配件确保系统的可靠性

## 无需定期更换和校正

氧电池探头的工作原理就像一个简单的库仑计（电量计），电解池可还原样气中的氧气，因而该氧电池与传统的氧电池不同，它是非消耗性的。它在测量氧含量时不会进行化学变化，因而它无需定期更换和修正。

## 可测ppb级微量氧

该氧电池可应用在超高纯气体微量氧的检测。它最低可测量到小于5ppbv的微量氧。氧电池探头配套使用VCR管配件确保了系统的可靠性。

## 能经受住酸性气体

在许多应用场合存在有酸性气体。该氧电池采用了具有专利权的STAB-EL™ 电解液，使它在有酸性气体的应用场合测量氧含量，无需使用酸性气体清除设备。该氧电池在一些工况条件苛刻的场合应用上有着极好的声誉。

## 可选防护/防爆外壳

该氧电池探头基本型是无防护/防爆外壳的。对于NEMA 4 (IP66) 的应用，则需要防水和防尘，R4型探



头是一款具有全天候防护外壳的氧电池探头，并带有整体的安装法兰。如果在危险区域，可选用R7型氧电池探头。R7型氧电池的防爆外壳可使用在有氢气的场合，其防爆等级达到 Class 1, Div. II, Group B, C, D; Class II, Group E, F, G和Class III中的所有组别。

## 产品规格

### 探头形式

非耗尽型电解液氧传感器探头

### 量程范围

—ppbv 级

- L: 0 ~ 500ppbv/5ppmv/50ppmv

—ppmv 级

- A: 0 ~ 1/10/100 ppmv
- B: 0 ~ 10/100/1000ppmv
- C: 0 ~ 100/1000/10000ppmv
- D: 0 ~ 50/500/5000ppmv

—% 级

- A: 0 ~ 5%
- B: 0 ~ 10%
- C: 0 ~ 25%

#### 精度

- ±1%满量程 (量程>0 ~ 2.5ppmv)
- ±5%满量程 (量程<0 ~ 2.5ppmv)

#### 灵敏度

- <5ppb (量程 = 0 ~ 500ppbv)

#### 响应时间

- 探头随着O<sub>2</sub>的变化即刻响应
- 平衡时间根据应用而定

#### 环境温度

0 ~ 49°C

#### 背景气兼容性

- 标准氧电池: 高纯惰性气体
- STAB-EL™ 氧电池: 任何气体 (包括含有酸性气如CO<sub>2</sub>, H<sub>2</sub>S, NO<sub>x</sub>, SO<sub>2</sub>, Cl<sub>2</sub>, 等的气体)

#### 防护/防爆等级

- 本安: 与GE水份仪配套使用可达到本安: EEx ia IIC T5
- 防护等级 (可选): NEMA 4, IP66

- 防爆等级 (可选): CENELEC EEx d II CT6

## 采样要求

#### 入口压力

- <-0.5psig (-3.5Kpa) [用压缩机]
- -0.5 ~ 0.2psig (-3.5 ~ 1.4Kpa) [用泵]
- 0.2 ~ 1psig (1.4 ~ 7.1Kpa) [标准压力范围]
- 1 ~ 60psig (7.1 ~ 430Kpa) [用阀或压力调节器]
- >60psig (430Kpa) [用压力调节器]

#### 采样流速

0.5 ~ 1.5L/min

#### 湿度

无限制 (无凝露)

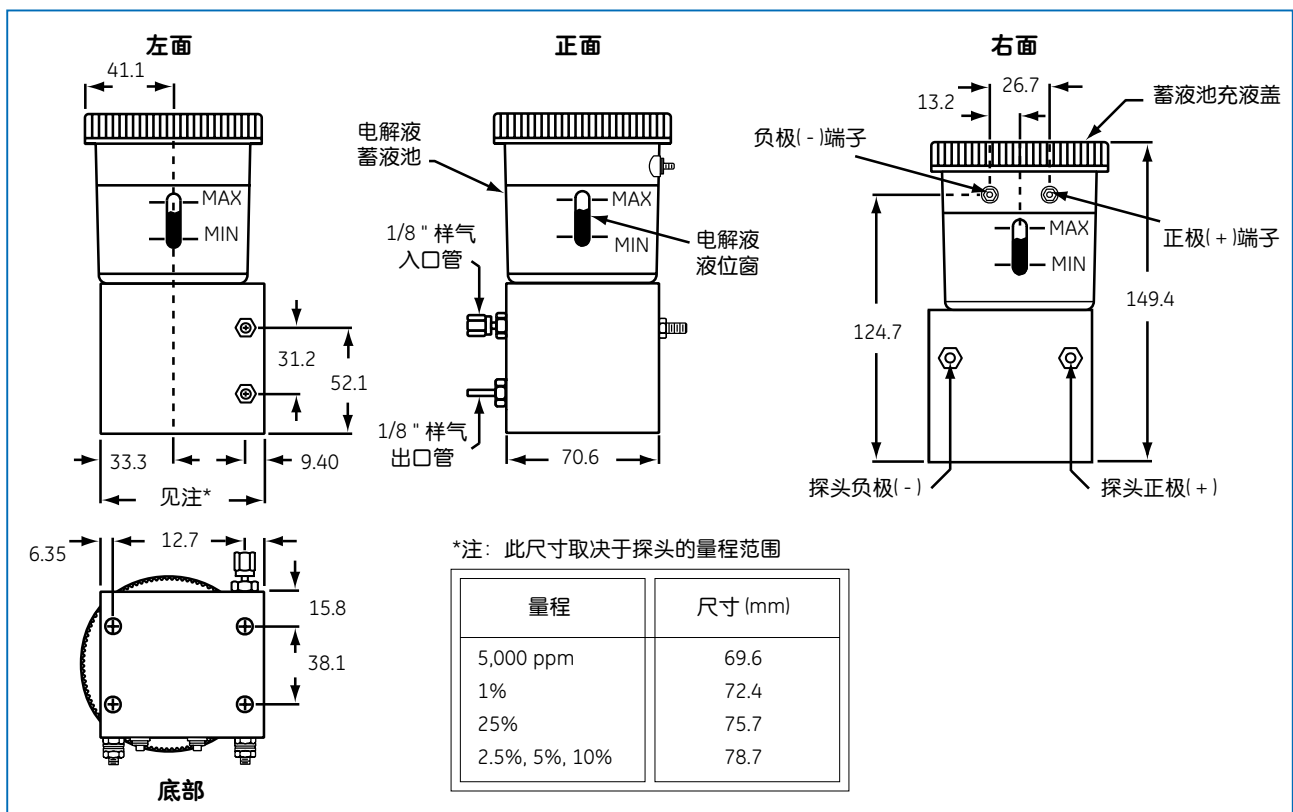
#### 油雾/溶液雾:

- <0.5mg/ft<sup>3</sup> (标准)
- >0.5mg/ft<sup>3</sup> (用过滤器)

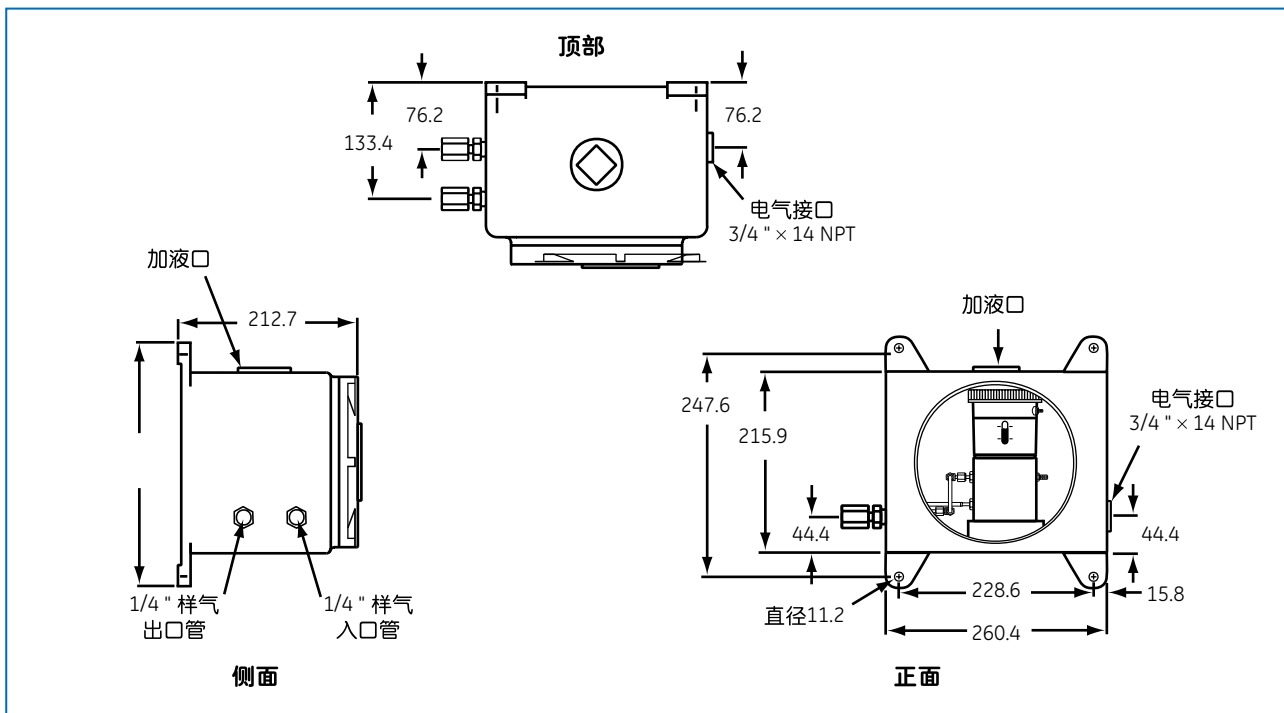
#### 固体颗粒

- <2.0mg/ft<sup>3</sup> (标准)
- >2.0mg/ft<sup>3</sup> (用过滤器)

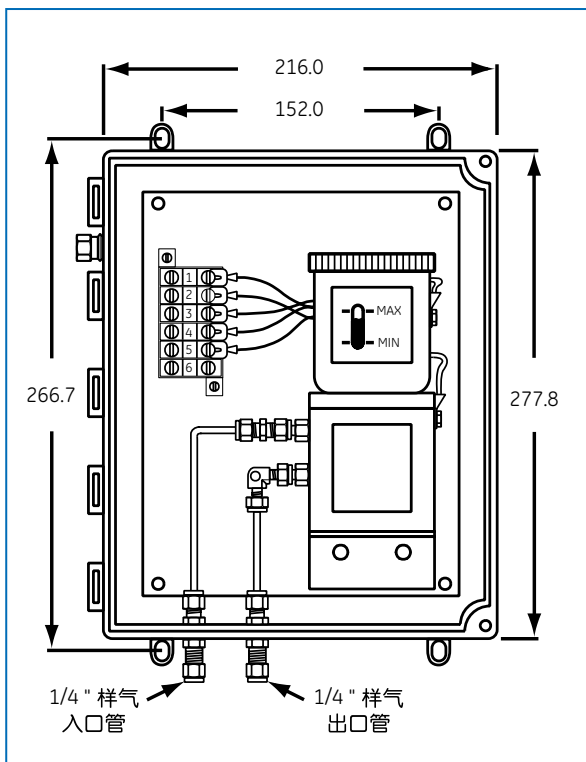
## 氧电池外形尺寸 (mm)



### R7 (防爆型) 外形尺寸 (mm)



### R4 (防护型) 外形尺寸 (mm)



## Panometrics Oxygen Transmitter

### 应用

- 手套箱吹扫及检漏
- 天然气
- 半导体芯片
- 涂层工艺
- 空分装置
- 焊接保护气体
- 烯烃纯度检测
- 高纯气体过程监测
- 热处理及非氧化退火

### 特点

- 二线制, 4-20 mA回路供电变送器
- 带按键的显示单元
- 本安选项(待定)
- 已实际应用验证的电流燃料电池原理
- 用户 选的PPM和百分比量程
- 友好直观的用户界面带诊断功能
- 基于全数字化技术的微处理器确保稳定运行
- 低维护,经济,紧凑
- 传感器故障报警输出
- 传感器生命周期指示
- 遵循NAMUR标准的故障指示



### Panometrics 氧变送器

oxy.IQ是一款性价比及可靠性极高的氧分析变送器, 二线制回路供电, 线性的4-20mA输出。具有十个ppm测量量程以及七个百分比测量量程。所有的测量量程均可由用户设定。这款小型的变送器使用了经过实践检验的探头技术, 在不同的气体中, 甚至是危险区域内都可以精确测量氧气含量。

### 经实践检验的探头技术

oxy.IQ的氧分析探头是一款先进的化学电流燃料电池, 它提供了出众的性能、精度、稳定性和长使用寿命。燃料电池的创新设计消除了可能存在的负信号输出, 减少了污染源, 并消除了电解液的渗漏。

该燃料电池不受其它背景气体或碳氢化合物的影响, 与酸性气体兼容(OX-2和OX-4燃料电池)。从低ppm级氧含量恢复到空气级氧含量只需几分钟。因为该燃料电池本身是独立的, 只需极少量维护。无需替换电解液和清洁电极。

### 本安

配合使用可选的齐纳栅, oxy.IQ可被安装在危险区域内

### 用指尖就能控制

oxy.IQ氧分析变送器由微处理器控制, 用户可选择设定量程范围、调整输出和进行校准。改进的用户界面包括用户可选择设定量程, 传感器诊断包括传感器生命周期、原始信号、低数值/传感器故障信号以及温度补偿。通过使用按键及显示单元进行设置非常简便。这些按键在配置了MTL706安全栅的情况下, 可在危险区域完成所有的功能。

### 灵活的安装

oxy.IQ通过微处理器内置设计, 使得安装十分简便, 可以直接安装在监测点上, 不像其它的变送器必须架装或盘状。

## 采样系统

在标准的产品特点及选项的基础上，GE提供针对各种不同应用的整套采样系统。如果需要，GE可根据用户的特殊应用，单独设计和制造采样系统。请与GE联系获取更多细节。

## 影响氧分析探头的气体含量

气体	OX-1及OX-5	OX-2, ppm	OX-3, %		OX-4, %	
	ppm 浓度	持续浓度	持续	间隔	持续	间隔
H <sub>2</sub> S	<5 ppm	<10 ppm	0.0005%	0.01%	0.001%	0.1%
SO <sub>3</sub>	<10 ppm	<10 ppm	0.01%	0.1%	0.01%	0.1%
SO <sub>2</sub>	<10 ppm	(3)	0.01%	0.1%	(3)	(3)
HCL	<1000 ppm	(3)	0.1%	1.0%	(3)	(3)
HCN	<1000 ppm	(3)	0.1%	1.0%	(3)	(3)
CO <sub>2</sub>	<1000 ppm	(3)	0.1%	20%	(3)	(3)
NO <sub>2</sub>	(2)	(2)	(2)	(2)	(2)	(2)
CL <sub>2</sub>	(2)	(2)	(2)	(2)	(2)	(2)

(1)最长持续时间为30分钟，然后用空气冲洗30分钟  
(2)探头性能影响很小，但影响输出信号转好，比例为1:2  
(3)探头性能影响很小

## oxy.IQ 产品规格

### 本安安装

本安安装(当可用时)需要配MTL7706齐纳安全栅、一根本安电缆及一根菲本安电缆。

#### 电源

24 ~ 28 VDC, 50 mA

#### 电缆

PN 704-1318: 蓝夹套, 带接头双绞线  
26 AWG, 2米或10米长

#### 输出

所有负载总和必须等于250Ω ± 5%

### 非危险区域(Div 2)及通用安装

无需齐纳安全栅

#### 电源

9 ~ 28 VDC回路供电, 最大 0.7w

#### 电缆

PN 704-1317: 黑夹套, 带接头双绞线  
26 AWG, 2米或10米长

## 所有安装

### 湿式部件材质

- 不锈钢型: 316不锈钢, Viton® O环, 镀金传感器电气触点及玻璃

### 用户设置测量范围

- ppm 传感器
  - 0-10 ppmv O<sub>2</sub> (仅OX-1或OX-2)
  - 0-20 ppmv O<sub>2</sub> (仅OX-1或OX-2)
  - 0-50 ppmv O<sub>2</sub> (仅OX-1或OX-2)
  - 0-100 ppmv O<sub>2</sub>
  - 0-200 ppmv O<sub>2</sub>
  - 0-500 ppmv O<sub>2</sub>
  - 0-1000 ppmv O<sub>2</sub>
  - 0-2000 ppmv O<sub>2</sub>
  - 0-5000 ppmv O<sub>2</sub>
  - 0-10,000 ppmv O<sub>2</sub>
- 百分比 传感器
  - 0%-1% O<sub>2</sub>
  - 0%-2% O<sub>2</sub>
  - 0%-5% O<sub>2</sub>
  - 0%-10% O<sub>2</sub>
  - 0%-25% O<sub>2</sub>
  - 0%-50% O<sub>2</sub>

### 精度

量程的 ± 1%, 在校准点  
量程的 ± 2%, 在校准点, 0-10 ppmv(仅OX-1,2)

### 重复性

量程的 ± 1%  
量程的 ± 2%, 在校准点, 0-10 ppmv(仅OX-1,2)

### 分辨率

量程的 ± 1%

### 线性度

量程的 ± 2% (OX-1,2,3,5)  
量程的 ± 5% (OX-4)



## 氧传感器操作温度

32° F-113° F(0° C-45° C)

## 样气压力

在操作和校准时排入大气

## 大气压力影响

每毫米汞柱为读数的  $\pm 1.3\%$  (直接正比于绝对压力)。在校准时，压力与流速必须恒定。

## 压力连接

1/8" NPT 入口和出口

### 尺寸

4.10 in x 2.75 in x 2.05 in

### 重量

1.35 磅(612 克)

## 采样流速

推荐为1.0 SCFH(500 cc/min)

## 防爆等级

本安型，带齐纳安全栅

### 美国/加拿大

本安 Class I, II, III, Div 1, Groups A, B, C, D, E, F, G, T6  
AEx ia IIC T6; Ex ia IIC T6; Tamb -20 to +60° C

### 欧盟ATEX和国际IECEX

Ex Ia IIC Ge T6  
Ex ta IIC De T85C  
Tamb -20 to 60° C

标准型，非危险区域不带安全栅或电流隔离器

### 美国/加拿大

Class I, II, III, Div 1, Groups A, B, C, D, T6  
ATEX和IECEX  
Ex na IIC T6

### 防护/防腐

Type 4X  
IP66

## 欧洲标准

符合EMC 2004/108/EC



## XMO2 热磁式氧分析变送器

GE 检测控制技术的XMO2热顺磁氧变送器是当今市场上最稳定的变送器。它代表了当今氧分仪的最先进境界。使用XMO2，可靠的氧含量测量如同温度或压力测量般简单。



### 应用

XMO2智能氧变送器，适用于以下行业：

- 氮封液体储存罐
- 反应器气体进料
- 火炬气
- 催化剂再生
- 溶剂回收
- 垃圾掩埋气体
- 污水曝气池
- 氧纯度检测

### 出众的性能与简便的使用

XMO2结合了久经检验的顺磁氧探头及计算机增强、自动氧补偿、快速响应软件、实时故障诊断和自校准的功能，使变送器具备无与伦比的性能和简便的使用。

这款小型的防护/防爆型氧变送器是专为在线现场安装而设计的，因此它将采样要求减到最少，并确保最佳的采样与最快的响应。它没有可动部件，不受安装位置或振动的影响，并具备优异的长时间稳定性。XMO2的两腔氧池设计使其不受污染物与流速改变的影响。

### 背景气体自动补偿

一块板载的微处理器使得XMO2具有计算能力，以提供先进的在线信号处理，菜单驱动功能，以及通过RS232接口使之具有通讯能力。完整的信号处理算法改善了线性度与精度，并提供了背景气体变化和/或大气压影响的自动补偿功能。快速响应软件使通常的响应时间小于15秒。当必须再校准时，它可由软件快速方便地实现，无需调节腔体。

### 特点

- 检测气体中的氧含量从0.01% ~ 100%
- 防护/防爆外壳使得探头可以直接安装在检测点上
- 按钮操作，单一或双气体校准
- 小型、牢固的探头设计，无可动部件，提供长期的稳定性和无漂移操作
- 双桥测量电路补偿背景气体组份的变化
- 独特的双腔、温控氧池设计使其防污染，不受温度或流速影响
- 计算机增强功能使精度达到量程的1%，线性度是量程的0.5%

### 外壳与量程的选择

XMO2需要24VDC电源，并提供4-20 mA 的输出信号，该信号通过编程设定零点和满量程。输出信号与氧含量浓度相对应，并对背景气及大气压的变化进行自动补偿。

用户还可根据不同的应用选择量程范围，防护 (NEMA 4/IP 66)，防爆 (NEMA 7) 外壳及安装 (架装) 方式。

### XMO2附件

GE 检测控制技术提供了一系列的附件以配合XMO2使用。这其中包括为用户特别应用设计的采样系统，24VDC电源，最长为1200米的4芯电缆。XMO2还可与其它GE的显示仪和分析仪相连，诸如TMO2D，XDP和MIS系列水份分析仪。TMO2D和XDP显示仪可为氧信号提供最大精度的补偿，并提供增强响应、软件功能及XMO2的自校准功能。

## 产品规格

## XMO2氧变送器的双腔设计及工作原理

### 性能

#### 精度

- 量程的  $\pm 1\%$
- 量程的  $\pm 2\%$  (量程0 ~ 1%)
- 量程的  $\pm 0.2\%$  (量程80 ~ 100%, 90 ~ 100%)

#### 线性度

量程的  $\pm 0.5\%$

#### 重复性

量程的  $\pm 0.2\%$

#### 测量分辨率

0.01mA

#### 零点稳定性

量程的  $\pm 1\%/月$ , (量程的  $\pm 2\%/月$ , 针对于量程0 ~ 1%)

#### 量程稳定性

量程的  $\pm 0.4\%/月$ , (量程的  $\pm 0.8\%/月$ , 针对于量程0 ~ 1%)

#### 测量范围 (典型)

- |           |              |
|-----------|--------------|
| • 0 ~ 1%  | • 0 ~ 25%    |
| • 0 ~ 2%  | • 0 ~ 50%*   |
| • 0 ~ 5%  | • 0 ~ 100%*  |
| • 0 ~ 10% | • 90 ~ 100%* |
| • 0 ~ 21% | • 80 ~ 100%* |

\* 需要压力补偿

#### 变送器温度

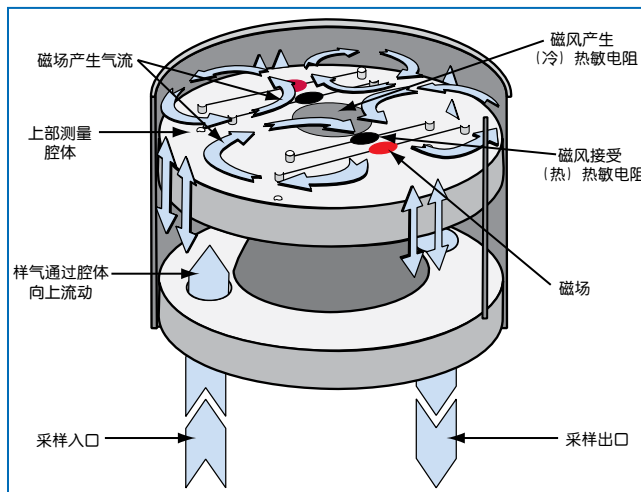
- 标准: 控制在45°C
- 可选: 控制在60°C

#### 压力影响

- 读数的  $\pm 0.2\%/mmHg$  (无压力补偿)
- 具备压力补偿的选项



XMO2可以与GE的水份仪配套使用



#### 采样流速

0.1 ~ 2.0SCFH (50 ~ 1000cc/min), 一般为1.0SCFH (500cc/min)

#### 采样流速影响

- <量程的1% (防护型XMO2, 带背景气体补偿), 采样流速在0.1 ~ 2.0 SCFH (50 ~ 1000 cc/min)

#### 响应时间 (90%阶梯变化)

- 快速: 15秒
- EN50104: 45秒
- 标准: 70秒

#### 预热时间

30分钟

### 功能

#### 模拟输出

4 ~ 20mA (隔离信号), 最大负载800 $\Omega$ , 可现场设置

#### 数字输出

RS232, 3线

#### 电源

24VDC  $\pm$  4VDC, 1.2A

#### 电缆长度

- 标准长度: 3米, 四线制
- 最大长度: 1200米 - 电流输出

#### 环境温度 (采样条件)

- - 20 ~ 40°C, 标准腔体操作温度45°C
- - 5 ~ 55°C, 可选腔体操作温度60°C

#### 最大压力

20 psig (0.2MPa)

## 外部特性

### 探头接触介质部件材质

- 标准：316不锈钢，玻璃及Viton® O型环
- 可选：哈氏合金C276和Chemraz® O环

### 外形尺寸

- 防护型（高×直径）：242×145mm
- 防爆/防护型（高×直径）：266×145mm

### 重量

4.3公斤

### 防护/防爆等级

- 防护等级：NEMA 4X, IP66
- 防爆等级：Class1, Div.1, Groups A, B, C, D  
EEx d IIC T6



XMO2 架装式配置

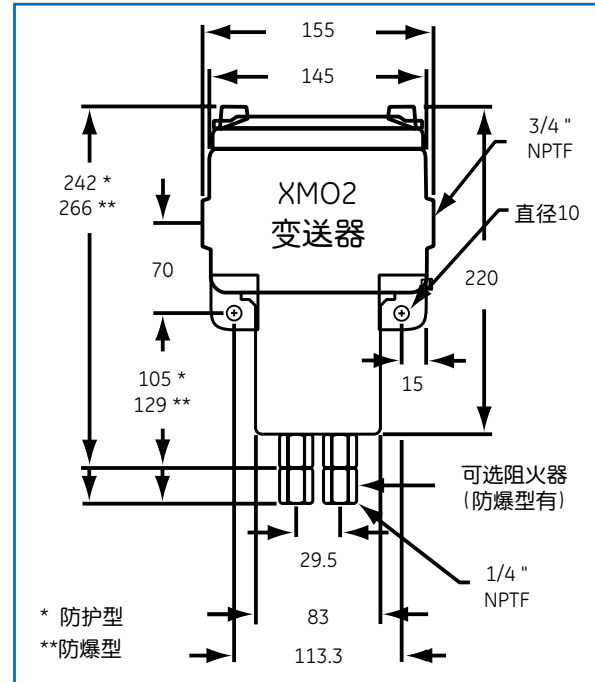
注：ATEX符合EN50104，要求响应时间按EN50104  
标定，采样压力必须恒定控制或是XMO2压力补偿

### 架装

架装XMO2不适用于危险场合

### 欧洲标准

对于DN<25，符合EMC 89/336/EEC和PED 97/23/EC



XMO2 智能氧变送器外形尺寸 (mm)

## APX 高精度热磁式氧分析仪

APX顺磁氧分析仪是GE系列热顺磁氧分析仪与变送器中的最新成员。APX特以先进的背景气补偿设计，使其成为测量已确定组份或未确定组份的碳氢气体，以及火炬气、炼油气的理想之选。



### 应用

APX 顺磁氧分析仪，可适用于以下行业：

- 气体回收
- 油轮装卸
- 火炬气
- 炼油气
- 烯烃气体，诸如乙烯、丙烯
- 纯碳氢气体

### 先进的背景气体补偿

APX先进的背景气体补偿不仅测量气体的热导率，还测量热容量与粘度。通过测量这些物理特性，APX能更好地区分有不同顺磁性的背景气体。传统的哑铃式顺磁氧分析仪无法自动补偿由于背景气体变化带来的抗磁性影响，APX与之相比凸显优势。因而APX对于各种已知或未知组份的背景气体应用能提供更为精确的测量。

### 优异表现、简单操控

一块板载的微处理器使得APX具有计算能力，以自动进行氧信号补偿和强化信号处理。增强了分析仪的线性度、精度与稳定性。

APX还具有专门的故障诊断软件，它可按工厂的默认值设置或用户的自行设置诊断运行中的非正常情况，包括采样流量缺失和压力的波动。

APX非常便于设定，通过下拉式菜单界面可便利地对默认值、输出范围及标定进行修改。

### 坚固的外型设计、低维护量

传感探头与电子部分安装于防护/防爆外壳中，分析仪可被直接安装在所需测量的位置，只需简便接线

### 特点

- 先进的背景气补偿功能，适用于各种不同的混合气体
- 红外键盘，可穿透玻璃在危险区域轻松操作
- 适合在危险区域使用
- 防水
- 没有可动部件
- 宽范围交流电源
- 标定稳定性佳
- 使用氮气标定，可在任何背景气中使用

就可进行精确的测量。独特的双腔、温控氧池设计使其防污染，不受温度或流速影响。

### 工作原理

氧的顺磁特性使得含氧的采样气体在磁场中产生移动。二个热敏电阻检测由于气体移动产生的“磁风”并通过惠斯顿电桥产生电信号。微处理器利用采得的信号、并通过对热容量和粘度的测量来精确计算氧含量。

### 选择量程

APX提供一路4 ~ 20mA的模拟输出，此信号完全对应于氧浓度，并得到内部的背景气及压力补偿。APX有多种量程可供选择。

## 产品规格

### 性能

#### 精度

- $\pm 0.15\% \text{ O}_2$  (用同种气体做标定)
- $\pm 0.25\% \text{ O}_2$  (其他混合气体)

### 重复性

±0.1% O<sub>2</sub>

### 测量分辨率

0.01mA/0.1% O<sub>2</sub>

### 稳定性

±0.05%/月

### 测量范围 (典型)

- 0 ~ 2%
- 0 ~ 5%
- 0 ~ 10%
- 0 ~ 21%
- 0 ~ 25%

### 操作温度

- 标准: 控制在45°C
- 可选: 控制在60°C

### 采样压力

采样压力可达5psig (0.3bar)

## 功能

### 模拟输出

4 ~ 20mA (隔离信号), 最大负载800Ω, 可现场设置

### 报警

- 4个SPDT, 28VDC, 2A
- 1个故障报警, 28 VDC, 2A

### 电源

85 ~ 264VAC, 47 ~ 63Hz

### 操作温度

标准为45°C

### 环境温度范围

-20 ~ 35°C, 标准池操作温度45°C

### 压力范围

- -5psig ~ 5psig
- -0.6bar ~ 0.3bar

## 外部特性

### 探头接触介质部件材料

标准: 316不锈钢, 玻璃及Viton O型环

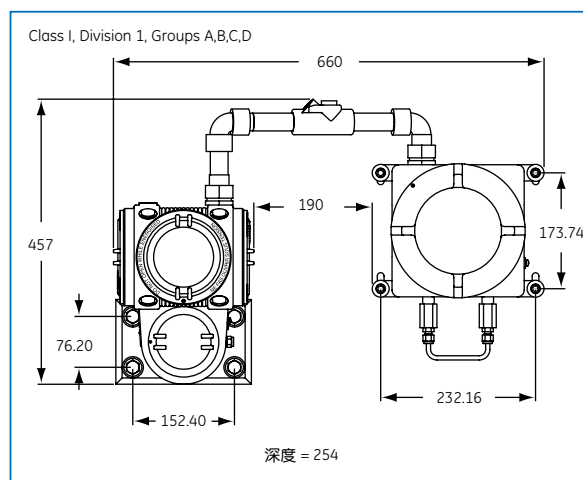
### 外壳/防爆等级

- 防护等级: NEMA 4X, IP66
- 防爆等级: Class I, Div.1, Group B, C, D, EEx d IIC T6

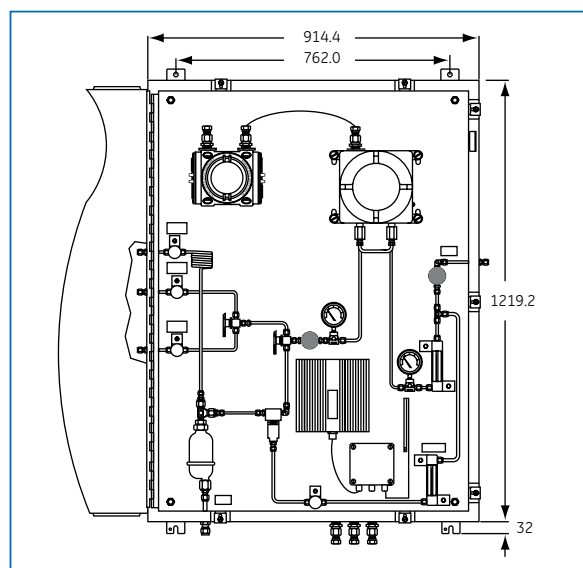
### 欧洲标准

对于DN<25, 符合EMC 89/336/EEC, 73/23/EEC LVD和PED 97/23/EC

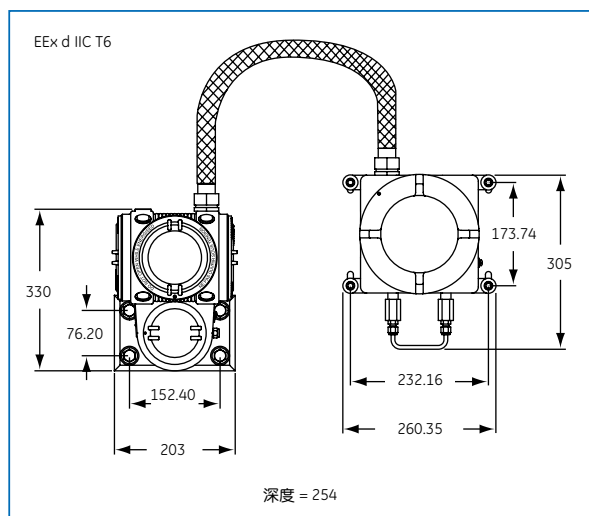
### 防爆型 (Explosionproof) APX外形尺寸 (mm)



### 典型的隔爆型APX 与采样系统配置外形尺寸 (mm)



### 隔爆型 (Flameproof) APX外形尺寸 (mm)



# CGA 351净洁气体氧分析仪

CGA 351氧化锆氧分析仪以其先进的氧化锆探头来精确测量过程气体中的氧含量。基于微处理器的电子部件使得测量氧含量从ppm级 ~ 100%。



## 应用

CGA351氧化锆分析仪主要应用于下列微量氧检测场合：

- 空分装置
- 手套箱
- 半导体制造业
- 冶金工业及热处理
- 玻璃和陶瓷工业
- 高纯惰性气体
- 保护气体检测
- 医药研究
- 气体混合

## 特殊应用

- 焊接环境
- 气体发生器
- 空气/燃料混合

## 用途

CGA 351主要用于像在空分、热处理、陶瓷生产等行业中检测和控制气体或环境中的氧含量。对于一些脏的或湿的气体介质应用，需要配置采样系统。

## 工作原理

采样气通过针阀进入到陶瓷管入口，经过陶瓷管入口与氧化锆探头之间的环形空间然后流出出口至流量计。如果样气中没有可燃气体存在，分析仪检测总氧量；如果样气中存在可燃气体，通过陶瓷管尾部的催化剂铂金，确保样气在到达内部电极之前达到平衡。这样既可测量空气/燃料混合物中的过量氧，也可检测氧量不足。

氧化锆探头被加热到700°C，当样气与探头电极相接触时，会产生一个电信号，显示单元显示ppm或%氧含量。显示单元还能显示其他数据（如探头的mV信号



CGA 351标准配置

## 特点

- 快速方便的单点校准
- 维护少
- 测量范围从0.1ppm ~ 100%的氧气；能测量还原气中的氧气
- 响应时间快 (<1秒)
- 探头工作极其稳定
- 维护间隔长；极少需要校准检查或调校；单点校准整个量程范围
- 在低氧含量测量精度高

和探头的温度)。CGA 351需要用大气作参比气，参比气接至电极腔的外侧。

## 产品规格

### 整机性能

#### 精度

0.1ppm (0 ~ 5ppm) 或读数的±2.0%

#### 重复性

读数的±0.2% (探头输出)

#### 漂移

探头输出: <读数的0.1%/月

#### 响应时间

<1秒 (90%变化量)

#### 大气压影响

如果样气放空至大气，没有影响的

#### 环境温度影响

没有影响

#### 采样流速影响

如果采样流速为1,000 ± 150cc/min (2.1 ± 0.3SCFH)，没有影响

#### 背景气变化影响

如果样气是干净干燥，不含可燃气体的话，则无影响

## 操作性能

### 标准测量范围

0.1 ~ 10ppm (在此范围内量程可任意调)

### 可选测量范围

- 0.1ppm ~ 100% (现场可任意调量程)
- 显示表通过软件组态可显示下列参数：
  - 氧含量 (ppm或%)
  - 温度 (°C或°F)
  - 探头输出 (mV)
  - CJC温度 (°C或°F)

### 输出

0/4 ~ 20mA

### 报警

- 2个报警触点
- 触点容量: 2A, 28VDC, SPDT, 故障安全型

### 通信

标准RS232串行接口

### 采样要求

- 采样流速:  $1,000 \pm 150 \text{cc/min}$  ( $2.1 \pm 0.3 \text{ SCFH}$ )
- 采样压力: 大气压

### 环境要求

- 相对湿度: <90%
- 温度范围:  $-25 \sim 50^\circ\text{C}$

### 电源及消耗

- 电源:  $100/115/220/240\text{VAC} \pm 10\%$ , 50/60Hz
- 消耗: <250W

### 保险丝

3A, 250V, 防浪涌,  $5 \times 20\text{mm}$

### 接触采样气部件材质

316SS, 陶瓷和铂金

### 连接

- 采样进出口连接: 6mm Swagelok 管配件
- 电气接口: 1/2" NPT

### 外形尺寸

- 探头外壳:  $178 \times 279\text{mm}$
- 显示表:  $171 \times 203\text{mm}$

### 预热时间

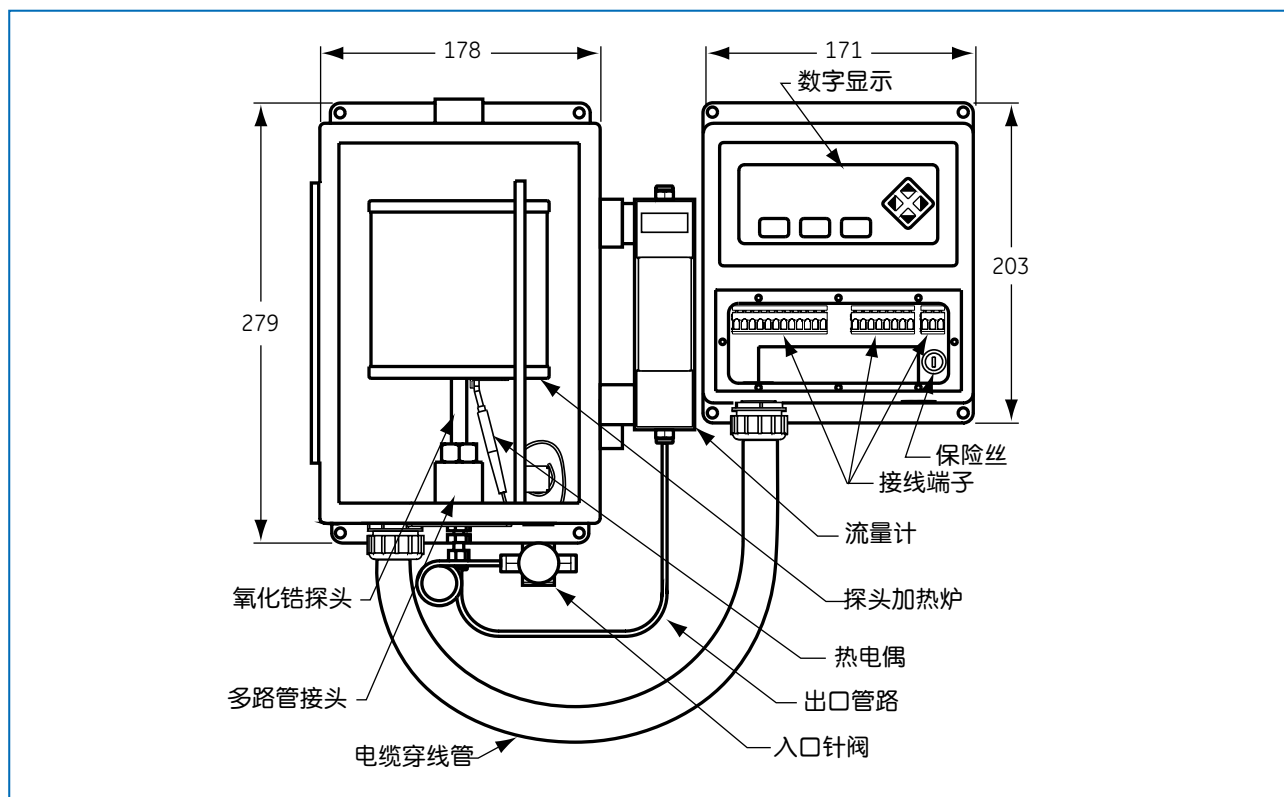
45分钟

### 校准气

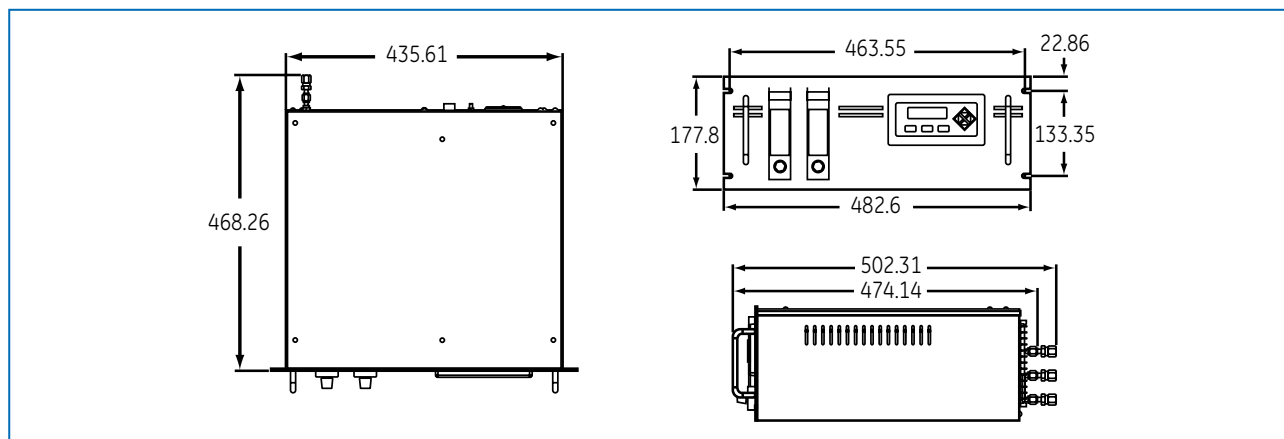
用合格的氮氧混合气校准报警和控制点

### 欧洲标准

符合EMC Directive 89/336/EEC, 73/23/EEC LVD (安装分类II, 污染等级2) 及当DN<25时为 PED 97/23/EC



CGA 351标准配置外型尺寸 (mm)



CGA 351架装配置外型尺寸 (mm)

# XMTC 热导式二元气体分析变送器



GE 检测控制技术的基于微处理器的XMTC是一款小巧坚固的在线二元气体分析变送器，可用于分析二元气体中氢、二氧化碳、甲烷或氨等组分。测量范围从0% ~ 1%到0% ~ 100%，零点调整范围可以达到90% ~ 100%。除此之外，还可应用于一些特殊气体和量程。XMTC还具备计算机增强信号测量快速响应软件，实时故障诊断及RS232/RS485数字接口。

## 应用

XMTC热导率二元气体变送器，可应用于以下行业：

### 冶金工业

- 热处理加热炉中环境气：氮气中的H<sub>2</sub>
- 氢冷发电机中的H<sub>2</sub>

### 石油化工

- 碳氢化合物中的H<sub>2</sub>

### 化学工业

- 合成氨气体中的H<sub>2</sub>
- 甲醇合成气体中的H<sub>2</sub>
- 氯气中的H<sub>2</sub>

### 天然气

- 甲烷中CO<sub>2</sub>
- 甲烷中N<sub>2</sub>
- 沼气中的CO<sub>2</sub>
- 沼气中的CH<sub>4</sub>

### 气体生产

- 氫、氢、氮、氨的纯度检测

### 食品工业

- 发酵过程中的CO<sub>2</sub>

## 特点

- 超稳定的玻璃涂层热敏电阻
- 单一气体或双气体按键式标定
- RS232/RS485通信
- 全天候防护/防爆结构

## 简便的标定与维护

XMTC是现今市场上最稳定的热导率分析仪表。超稳定的热敏电阻和温控测量池保持零点与量程校准的

稳定性，同时很少受环境温度变化的影响。如果变送器需要维护，其标准化的结构允许快速简单的维护。用户可以在现场快速标定变送器，还可以在数分钟之内快速使用已标定的备件替换测量池。

## 坚固的结构设计

XMTC的设计可使其在恶劣的应用环境中维持正常运行。坚固的XMTC测量池可抵御污染、不受流量的影响。鉴于设计中没有可动部件，该变送器可以轻易承受在诸多应用中出现的冲击、震动及恶劣的环境。

为了实现最宽的应用范围，XMTC对安装与操作提供最大限度的灵活性。不象其它的气体分析仪表，XMTC设计为在线、户外使用，并尽可能靠近工艺采样点。用户可将其安装在远离电源、DCS、显示/报警模块或是记录器的地方，最远可达1200米，只需使用普通电缆。

XMTC的防护型只有9.5英寸高，直径6英寸，9.5磅重。对于危险区域，GE检测控制技术可在采样气体的入口/出口，以及可选的参比气体入口/出口增加防爆附件使整个变送器实现防爆。

## 测量原理

XMTC通过测量采样气体的热导率并与某一选定参比气体的热导率相比较，检测二元气体或伪二元混合气体中某一成分的浓度。

两个超稳定的玻璃涂层精密热敏电阻被用于测量，一个接触采样气体，另一个接触参比气体（如封闭腔体中的空气）。热电阻十分靠近采样腔体的不锈钢（或哈氏合金）壁。整个变送器处于温控状态。热敏电阻被加热提高至使惠氏电桥电流恒定的温度。热电阻向样气腔壁传导热量，传导的热量正比于热电阻四周气体的热导率。最终，每个热电阻平衡于不同的温度，惠氏电桥检测两个热电阻的温度差，电桥的电压输出被放大并转换成4 ~ 20mA输出，该输出正比于二元混合气体某一成分的含量。





## 采样系统

XMTC需要使用采样系统。采样系统的设计取决于样气与应用的要求。通常，采样系统负责给XMTC提供干净、又有代表性的样气，其温度、压力、流量必须在可接受的范围内。标准的XMTC样气标准为：对于55°C的XMTC工作温度，样气温度低于50°C，在常压下，流速为0.5SCFH (250cc/min)。

GE 检测控制技术为多种不同的应用提供采样系统，并为用户的特殊应用专门设计采样系统，请联系工厂。

## 可选附件

### TMO2D显示仪

GE的TMO2D显示仪具有两行各24字符带背景光的LCD显示。既可显示参数，又可结合键盘进行设定、记录输出、设定报警以及通过继电器控制采样系统的电磁阀自动进行零点与量程的标定。TMO2D又可以作为XMTC的24VDC电源。请与工厂联系TMO2D的详细信息。

## 电源

XMTC变送器要求24VDC电源，最大启动电流1.2A。GE 检测控制技术的PS5R-C24电源可以将110 ~ 240VAC转换成24 VDC给XMTC供电。

## 电缆

XMTC随带长度为3米的四芯电缆用于连接电源与输出。工厂还可提供最长为1200米的电缆

## 选择参比气体

两端口型的XMTC可用于量程从零点起的混合气体测量，一般使用封闭的参比气体（空气）。四端口型的XMTC可用于量程零点迁移，使用特定的流动参比气体以达到更高精度。

### 示例1

对于氮气中0 ~ 25%H<sub>2</sub>的测量，两端口型XMTC使用封闭的参比气体就可满足该应用。对于标定，零点用100%的氮气，满量程用氮气中含25%H<sub>2</sub>作为标气。

### 示例2

对于氮气中90 ~ 100%H<sub>2</sub>的测量，四端口型XMTC使用流动参比气体可满足该应用。对于标定，零点用氮气中含90%H<sub>2</sub>作为标气，满量程用100%H<sub>2</sub>。

气体名称	分子式	0°C	100°C
乙炔	C <sub>2</sub> H <sub>2</sub>	0.777	0.900
空气	N <sub>2</sub> /O <sub>2</sub>	1.000	1.000
氩气	Ar	0.677	0.665
丁烷	C <sub>4</sub> H <sub>10</sub>	0.552	0.744
二氧化碳	CO <sub>2</sub>	0.603	0.704
氯气	Cl <sub>2</sub>	0.323	0.340
乙醇	C <sub>2</sub> H <sub>5</sub> OH	0.590	0.644
乙烯	C <sub>2</sub> H <sub>4</sub>	0.720	0.980
环氧乙烷	C <sub>2</sub> H <sub>4</sub> O	0.469	0.620
氟利昂	CCl <sub>3</sub> F	0.286	0.368
氦气	He	5.97	5.53
庚烷	C <sub>7</sub> H <sub>16</sub>	0.399	0.582
己烷	C <sub>6</sub> H <sub>14</sub>	0.508	0.662
氢气	H <sub>2</sub>	6.968	6.803
甲烷	CH <sub>4</sub>	1.25	1.45
氯甲烷	CH <sub>3</sub> Cl	0.377	0.530
氖气	Ne	1.90	1.84
戊烷	C <sub>5</sub> H <sub>12</sub>	0.535	0.702
二氧化硫	SO <sub>2</sub>	0.350	0.381
水蒸气	H <sub>2</sub> O	0.755	0.771

## 产品规格

### 性能

#### 精度

量程的 ± 2%

#### 线性度

量程的 ± 1%

#### 重复性

量程的 ± 0.1%

#### 零点稳定性

量程的 ± 0.5%/周

#### 量程稳定性

量程的 ± 0.5%/周

#### 响应时间

20秒 (90%变化量)

#### 测量范围 (典型)

- 0 ~ 1%\*
- 0 ~ 2%\*
- 0 ~ 5%\*
- 0 ~ 10%
- 0 ~ 25%
- 0 ~ 50%
- 0 ~ 100%
- 50 ~ 100%
- 80 ~ 100%
- 90 ~ 100%

\*还适用于：氮气或空气中的CO<sub>2</sub> (CO<sub>2</sub>最少为0~5%)

空气中的SO<sub>2</sub> (SO<sub>2</sub>最少为0~2%)

氮气或空气中的氩气 (氩气最少为0~5%)

## 测量气体 (典型)

- 氮气、空气、二氧化碳中的H<sub>2</sub>
- 氮气、空气中的He
- 氮气、空气中的CO<sub>2</sub>
- 空气中的SO<sub>2</sub>
- 氮气或空气中的氩气
- 氢冷发电机组中的H<sub>2</sub>/CO<sub>2</sub>/空气

## 环境温度影响

量程的 ±0.05%/°C

## 要求采样流速

0.1 ~ 4.0SCFH (50 ~ 2000 cc/min) , 一般为0.5SCFH (250cc/min)

## 要求参比气体流速

0.01 ~ 4.0SCFH (5 ~ 2000cc/min) , 一般为0.5SCFH (250cc/min)

## 功能

### 模拟输出

4 ~ 20mA (隔离信号) , 最大负载800Ω, 可现场设置

### 电源

24VDC ± 4VDC, 最大电流为1.2A

### 温度

- 标准: 55°C
- 可选: 65°C

## 外部特性

### 探头接触介质部件材质

- 标准: 316不锈钢, 玻璃及Viton®O型环
- 可选: 哈氏合金C276, 钛和Chemraz®O环

### 外形尺寸

- 防护型 (高 × 直径) : 242 × 145mm
- 防爆型 (高 × 直径) : 266 × 145mm

## 重量

4.3kg

## 连接

- 电气接口: 3/4" NPTF
- 采样气体与参比气体入口/出口: 1/2" NPTF

## 防护/防爆等级

- 防护等级: NEMA 4X, IP66
- 防爆等级: Class1, Div.1, Groups A, B, C, D  
EEx d IIC T5/T6

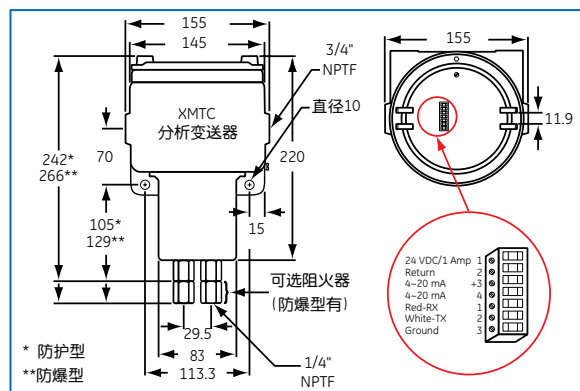
## 欧洲标准

对于DN<25, 符合EMC 89/336/EEC 和PED97/23/EC

## 附件

- PS5R-C24电源
- 电缆最长为1200米
- TMO2D显示控制仪
- MIS1、MIS2和MMS3露点仪用于水分、温度和氢、氧含量测量

XMTC 外形尺寸 (mm)



# 精确稳定的微量 及常量气体含量分析

## 氧含量和氢含量分析仪



XMTC热导式气体分析仪

- 读数稳定，长时间无漂移
- 灵敏，响应速度快
- 结构结实，轻便，易于安装



XMO2热磁氧分析仪

- 无移动部件，不受振动影响
- 专利的双腔设计，不受流速的影响
- 读数稳定，不需频繁标定



Delta F PPM, PPB级微量氧分析仪

- 精度高，响应速度快，灵敏度达3PPB
- 非消耗型，稳定性高
- 维护量少，维护成本低



oxy.IQ

- Panametrics Oxygen Transmitter





详细资料可添加微信

瑞莱恩斯科技（苏州）有限公司 Reliance Technology (Suzhou) Co., Ltd  
中国（江苏）自由贸易试验区苏州片区苏州工业园区新发路29号万龙大厦15楼  
手机：18020270383 邮箱：reliance\_js@163.com